



ZHEJIANG UNIÜ-NE Technology CO., LTD

浙江宇力微新能源科技有限公司



U831X Data Sheet

V 2.2

版权归浙江宇力微新能源科技有限公司

■ 产品描述

U831X是一款非隔离型、高集成度且低成本的PWM功率开关，适用于降压型和升降压型电路。

U831X采用高压单晶圆工艺，在同一片晶圆上集成有500V高压MOSFET和采用开关式峰值电流模式控制的控制器。在全电压输入的范围内可以保证高精度的5V默认输出。在芯片内部，芯片内部最小 Toff 时间固定为32us且带有抖频功能，在保证输出功率的条件下优化了 EMI 效果。同时，芯片设计有轻重载模式，可轻松获得低于50mW的待机功耗。

U831X集成有完备的保护功能：VDD 欠压保护、逐周期电流限制、异常过流保护、过热保护、过载保护和短路保护等。

■ 典型应用

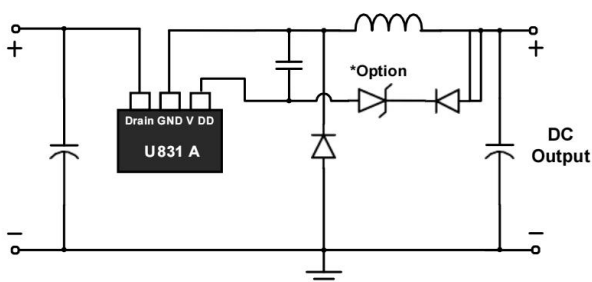
- 小家电电源
- 辅助电源

■ 典型应用电路

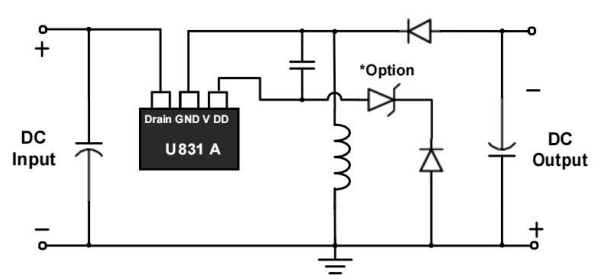
■ 主要特点

- 高精度 5V 默认输出
- 集成500V 高压 MOSFET 和高压启动电路
- 集成采样电阻， 超低系统成本
- 支持超低压输入 (15V 以上) 应用
- 支持降压和升降压电路
- 开关式峰值电流模式控制
- 超低待机功耗小于 50mW
- 超低工作电流，支持小 VDD 电容
- 集成软启动电路
- 集成式保护功能:
 - 过载保护 (OLP)
 - 过热保护 (OTP)
 - 逐周期电流限制 (OCP)
 - 异常过流保护 (AOCP)
 - 前沿消隐 (LEB)
 - VDD 欠压保护
- 封装SOT23-3L/TO-92

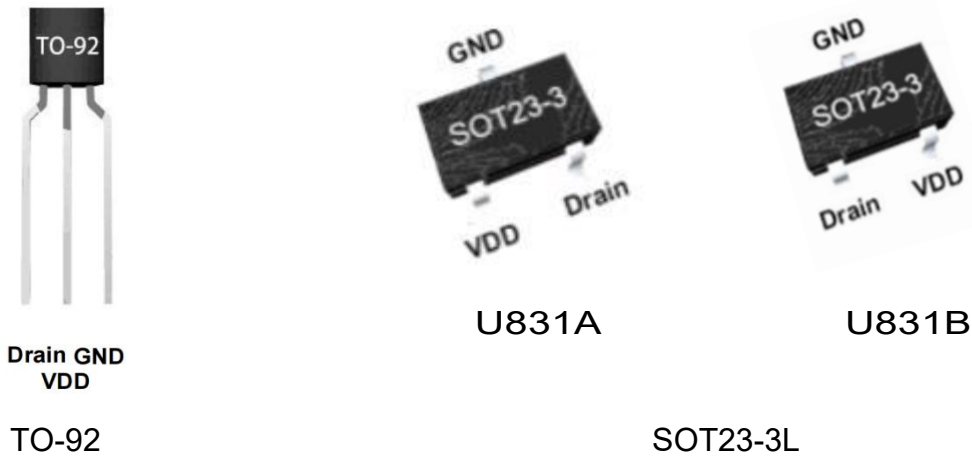
降压型电路



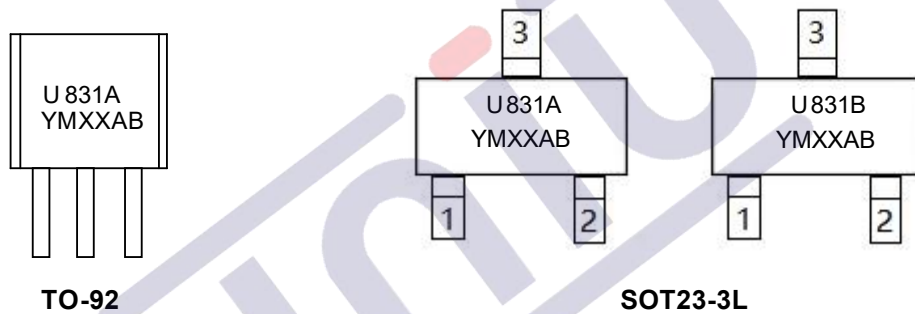
升降压型电路



■ 管脚封装



■ 产品标记



- 1, Y 表示封装年份, 5为2015年; 6为2016年
- 2, M 表示封装月份, 1为1月; 9为9月; 0为10月; A为11月; B为12月;
- 3, XX 封装批流水号
- 4, A 表示封装厂代码
- 5, B 表示MOS厂代码

■ 输出功率表

封装类型	最大输出电流 @85-265Vac , 5V
SOT23-3L	150mA
TO-92	150mA

备注:

- 1.默认5V 降压型输出。
- 2.实际输出功率取决于输出电压和散热条件。

■ 管脚功能描述

TO-92	SOT23-3L (U 831A)	SOT23-3L (U 831B)	名称	I / O	描述
1	2	1	Drain	P	内部高压 MOSFET 的漏极
2	3	3	GND	P	芯片的参考地
3	1	2	VDD	P	芯片的供电管脚, 同时也是输出反馈管脚

1.版本记录

DATE	REV.	DESCRIPTION
2018/04/19	1.0	First Release
2021/03/30	2.0	Change the header
2021/11/03	2.1	Layout adjustment
2021/12/21	2.2	Change the watermark

2.免责声明

浙江宇力微新能源科技有限公司保留对本文档的更改和解释权力，不另行通知！客户在下单前应获取我司最新版本资料，并验证相关信息是否最新和完整。量产方案需使用方自行验证并自担所有批量风险责任。未经我司授权，该文件不得私自复制和修改。产品不断提升，以追求高品质、稳定性强、可靠性高、环保、节能、高效为目标，我司将竭诚为客户提供性价比高的系统开发方案、技术支持等更优秀的服务。

版权所有 浙江宇力微新能源科技有限公司/绍兴宇力半导体有限公司

3.联系我们

浙江宇力微新能源科技有限公司

总部地址：绍兴市越城区斗门街道袍渎路25号中节能科创园45幢4/5楼

电话：0575-85087896（研发部）

传真：0575-88125157

E-mail: htw@uni-semic.com

无锡地址：无锡市新吴区纺城大道299号深港都会广场9-1401

电话：0510-85297939

E-mail: zh@uni-semic.com

深圳地址：深圳市宝安区航城街道三围社区南昌路上合工业园B2栋501

电话：0755-84510976

E-mail: htw@uni-semic.com